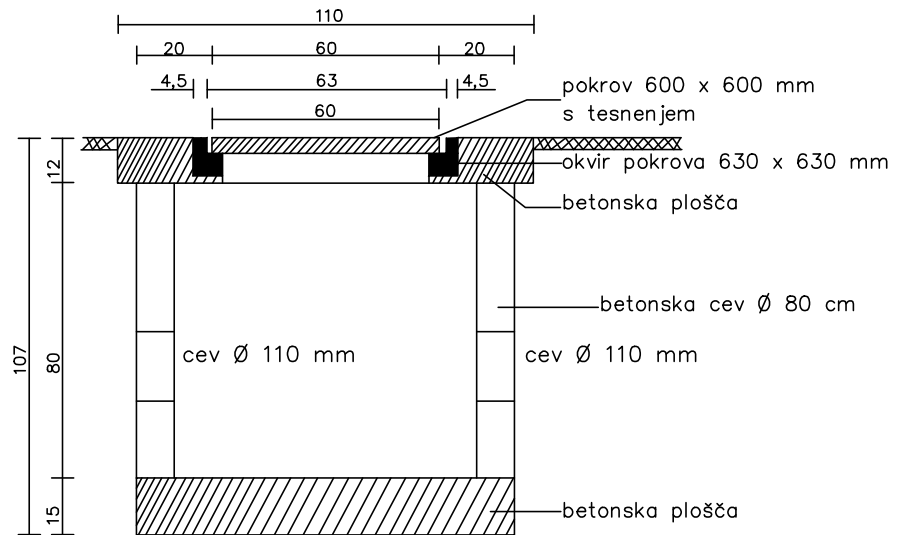
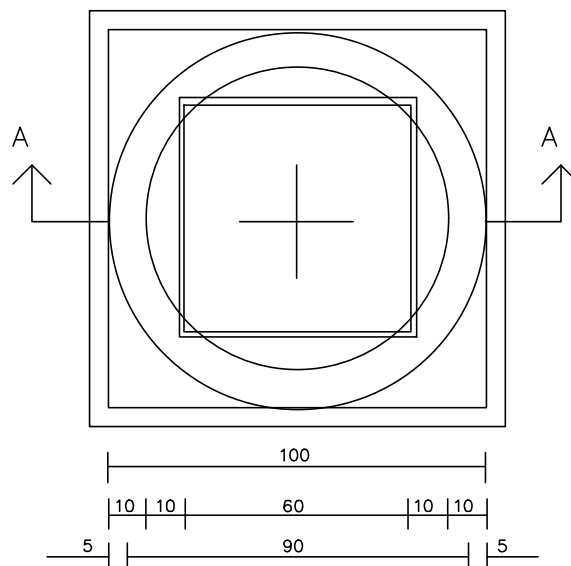


PREREZ A-A



TLORIS



OPOMBA : Stik med spodnjo betonsko ploščo in betonsko cevjo \varnothing 80 cm ustrezno tesniti.

 <p>Industrijska cesta 5 b Kromberk, 5000 Nova Gorica tel.: (05) 30 29 093 e-pošta: reidoo@siol.net</p>	Investitor:	STANOVANJSKI SKLAD MESTNE OBČINE NOVA GORICA TRG EDVARDA KARDELJA 1, 5000 NOVA GORICA							
	Naziv objekta:	VEČSTANOVANJSKA ZGRADBA STRELIŠKA 10							
	Za gradnjo:	NOVOGRADNJA - NOVOZGRAJEN OBJEKT							
	Vrsta projekta:	PZI - PROJEKT ZA IZVEDBO							
	Tehnični prikazi:	3. NAČRTI S PODROČJA ELEKTROTEHNIKE							
	Vsebina risbe:	SHEMATSKI NAČRT KABELSKEGA JAŠKA \varnothing 80 CM							
	Odg. vodja projekta.:	ALEŠ ŠULIGOJ u.d.i.a.	A-0639	Podpis:					
Odgovorni projektant:	ROBERT ČERNE u.d.i.e.	E-0010	Podpis:						
Projektant:	SANDI ŽIDANIK el.		Podpis:						
Datum:	OKTOBER 2020	Številka projekta:	32/19-06	Številka načrta:	32/19-06-E	Merilo:	X	Št. risbe:	ET - 03