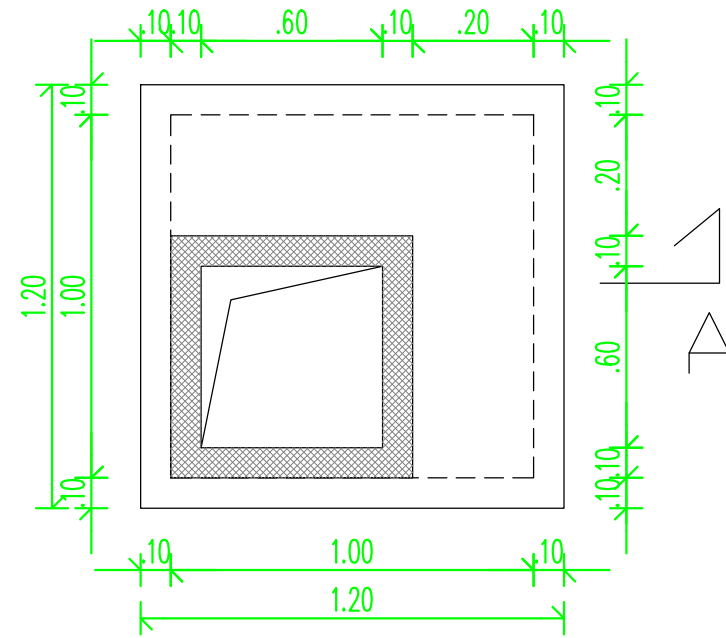


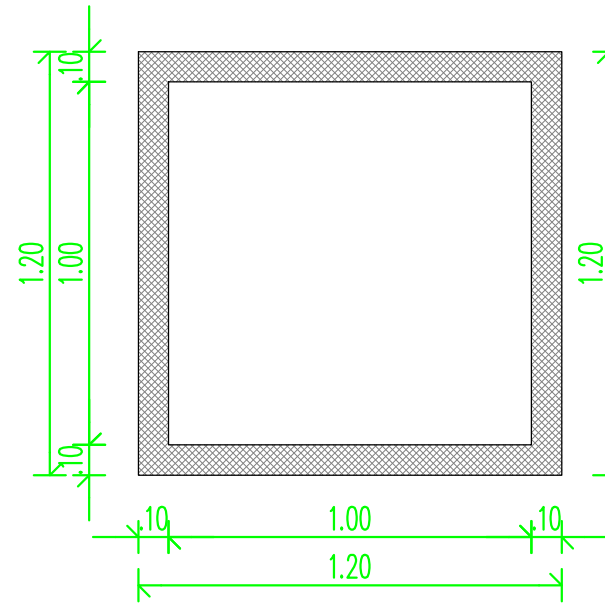
# KABELSKI JAŠEK 1,0 x 1,0 x 1,0m GLOBINE

tloris vstopne odprtine jaška

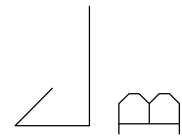
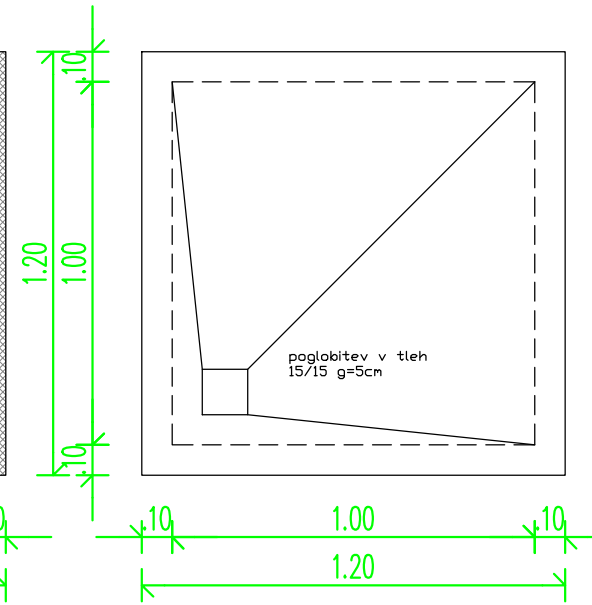
pokrovi v pločnikih, zelenicah tip livar art.801  
pokrovi v cestah, ulicah tip livar art.802



tloris sten jaška

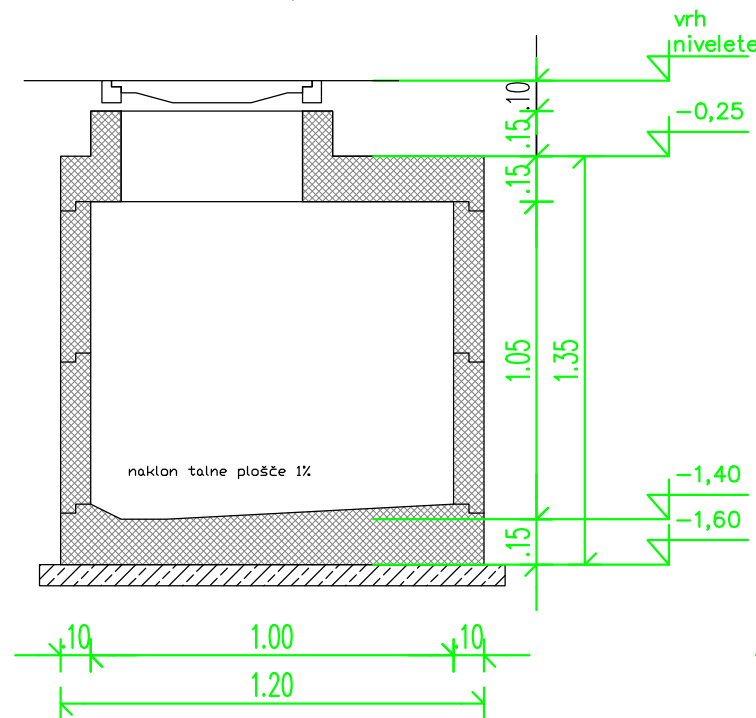


tloris talne plošče jaška

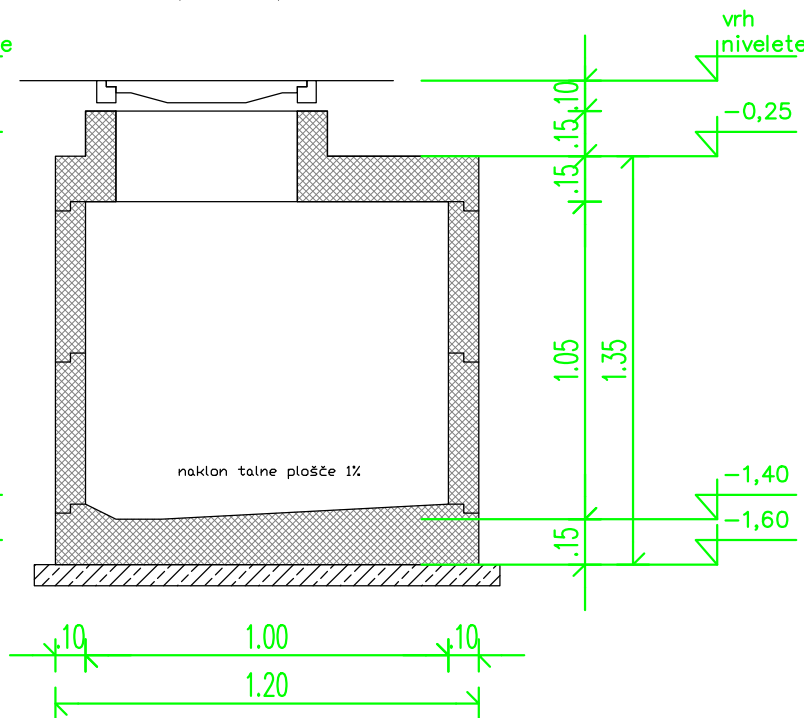




PREREZ

A – A vzdolžni prerez



B – B prečni prerez



 Industrijska cesta 5 b Kromberk, 5000 Nova Gorica tel.: (05) 30 29 093 e-pošta: reidoo@siol.net	Investitor:	STANOVANJSKI SKLAD MESTNE OBČINE NOVA GORICA TRG EDVARDA KARDELJA 1, 5000 NOVA GORICA							
	Naziv objekta:	VEČSTANOVANJSKA ZGRADBA STRELIŠKA 10							
	Za gradnjo:	NOVOGRADNJA - NOVOZGRAJEN OBJEKT							
	Vrsta projekta:	PZI - PROJEKT ZA IZVEDBO							
	Tehnični prikazi:	3. NAČRTI S PODROČJA ELEKTROTEHNIKE							
Vsebina risbe:	KABELSKI JAŠEK 1,0 x 1,0 x 1,0 M GLOBINE Z LTŽ POKROVOM ZA TEŽAK PROMET TLORIS IN PREREZ JAŠKA								
Odg. vodja projekta:	ALEŠ ŠULIGOJ u.d.i.a.	A-0639	Podpis:						
Odgovorni projektant:	ROBERT ČERNE u.d.i.e.	E-0010	Podpis:						
Projektant:	SANDI ŽIDANIK el.		Podpis:						
Datum:	OKTOBER 2020	Številka projekta:	32/19-06	Številka načrta:	32/19-06-E	Merilo:	X	Št. risbe:	ET - 04