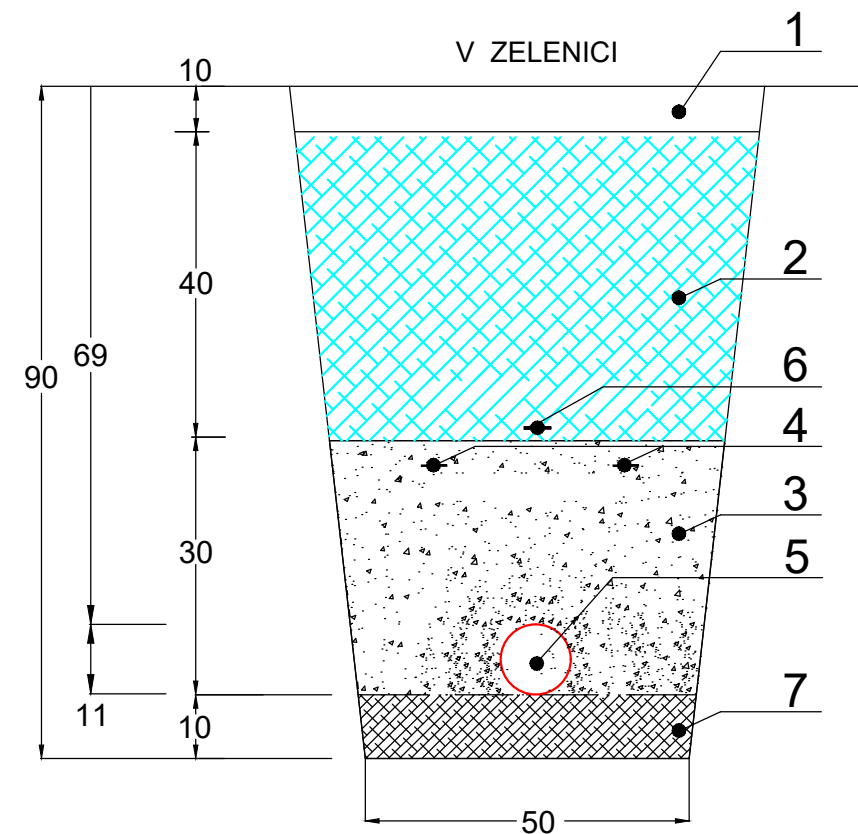



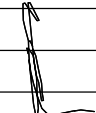
Prerez kableske kanalizacije pod asfaltom-cev 1 x Ø110 mm

- LEGENDA:
- 1 asfalt
 - 2 beton MB100
 - 3 opozorilni trak
 - 4 STF cev Ø 110 mm
 - 5 podložni beton
 - 6 Fe/Zn trak 25 x 4 mm



Prerez kableske kanalizacije v zelenici-cev 1 x Ø110 mm

- LEGENDA:
- 1 humus
 - 2 utrjen material
 - 3 pesek
 - 4 opozorilni trak
 - 5 STF cev 1 x Ø 110 mm
 - 6 Fe/Zn trak 25 x 4 mm
 - 7 mivka

 <p>Industrijska cesta 5 b Kromberk, 5000 Nova Gorica tel.: (05) 30 29 093 e-pošta: reidoo@siol.net</p>	Investitor:	STANOVANJSKI SKLAD MESTNE OBČINE NOVA GORICA TRG EDVARDA KARDELJA 1, 5000 NOVA GORICA							
	Naziv objekta:	VEČSTANOVANJSKA ZGRADBA STRELIŠKA 10							
	Za gradnjo:	NOVOGRADNJA - NOVOZGRAJEN OBJEKT							
	Vrsta projekta:	PZI - PROJEKT ZA IZVEDBO							
	Tehnični prikazi:	3. NAČRTI S PODROČJA ELEKTROTEHNIKE							
	Vsebina risbe:	PREREZ KABELSKEGA ROVA V CESTIŠČU IN ZELENICI							
	Odg. vodja projekta:	ALEŠ ŠULIGOJ u.d.i.a.	A-0639	Podpis:					
Odgovorni projektant:	ROBERT ČERNE u.d.i.e.	E-0010	Podpis:						
Projektant:	SANDI ŽIDANIK el.		Podpis:						
Datum:	OKTOBER 2020	Številka projekta:	32/19-06	Številka načrta:	32/19-06-E	Merilo:	X	Št. risbe:	ET - 05